

## **RC-PLASMA**

**RO** 1-6

COMANDĂ MANUALĂ LA DISTANȚĂ RC-PLASMA

## AVERTIZĂRI - REGULI DE SECURITATE

### INSTRUCȚIUNI GENERALE



Aceste instrucțiuni trebuie citite și înțelese cu desăvârșire înainte de orice altă manipulare a dispozitivului. Nu se recomandă efectuarea niciunei alte modificări sau întrețineri nespicate în manual.

Nicio vătămare corporală/materială datorată unei manipulări necorespunzătoare nu va fi suportată de către producător. În cazul unei probleme sau incertitudini, consultați o persoană calificată pentru manipularea corectă a dispozitivului.

Acest manual descrie modalitățile de cablare ale produsului. Un utilizator care nu respectă cu strictețe informațiile de securitate explicate în manual, se expun unor riscuri de electrocutare și/sau accidente grave chiar fatale.

### SECURITATEA ELECTRICĂ

În momentul oricărei intervenții asupra produsului, asigurați securitatea zonei păstrând la distanță orice persoană necunoscută sau care nu a citit informațiile de securitate explicate în manual. Acest produs trebuie instalat de preferință de către un profesionist, respectând regulile de instalare în vigoare din țara respectivă. În caz contrar, se recomandă luarea la cunoștință a acestor reguli înainte de orice altă intervenție.

### PRECAUȚII

Comanda la distanță a postului RC-PLASMA necesită instalarea unui cablu de legătură la interiorul aparatului. De aceea, instalarea echipamentului trebuie efectuată de către o persoană calificată.



Înainte de a interveni asupra generatorului cu plasmă, este absolut necesar să decuplați postul de la alimentare și să așteptați 5 minute înainte de a desface generatorul.

## INSTALARE - MOD DE UTILIZARE

**Doar personalul abilitat de către producător poate efectua instalarea echipamentului. În timpul instalării, asigurați-vă că generatorul este deconectat de la rețea.**

### INTRODUCERE

Comanda la distanță RC-PLASMA permite declanșarea arcului cu plasmă într-un mod manual și totodată la distanță respectând anumite configurații mecanice (utilizarea unui debitor drept fără trăgaci).

Comanda la distanță RC-PLASMA este compatibilă și cu următoarele posturi de debitare cu Plasmă :

- CUTTER 45 CT / 70 CT
- NEOCUT 105 / 125

### ECHIPAMENTE NECESARE

Torx® 20	Imbus hexagonal nr. 2	N°5.5

**INSTALAREA UNUI CABLU INTERN DE LEGĂTURĂ**

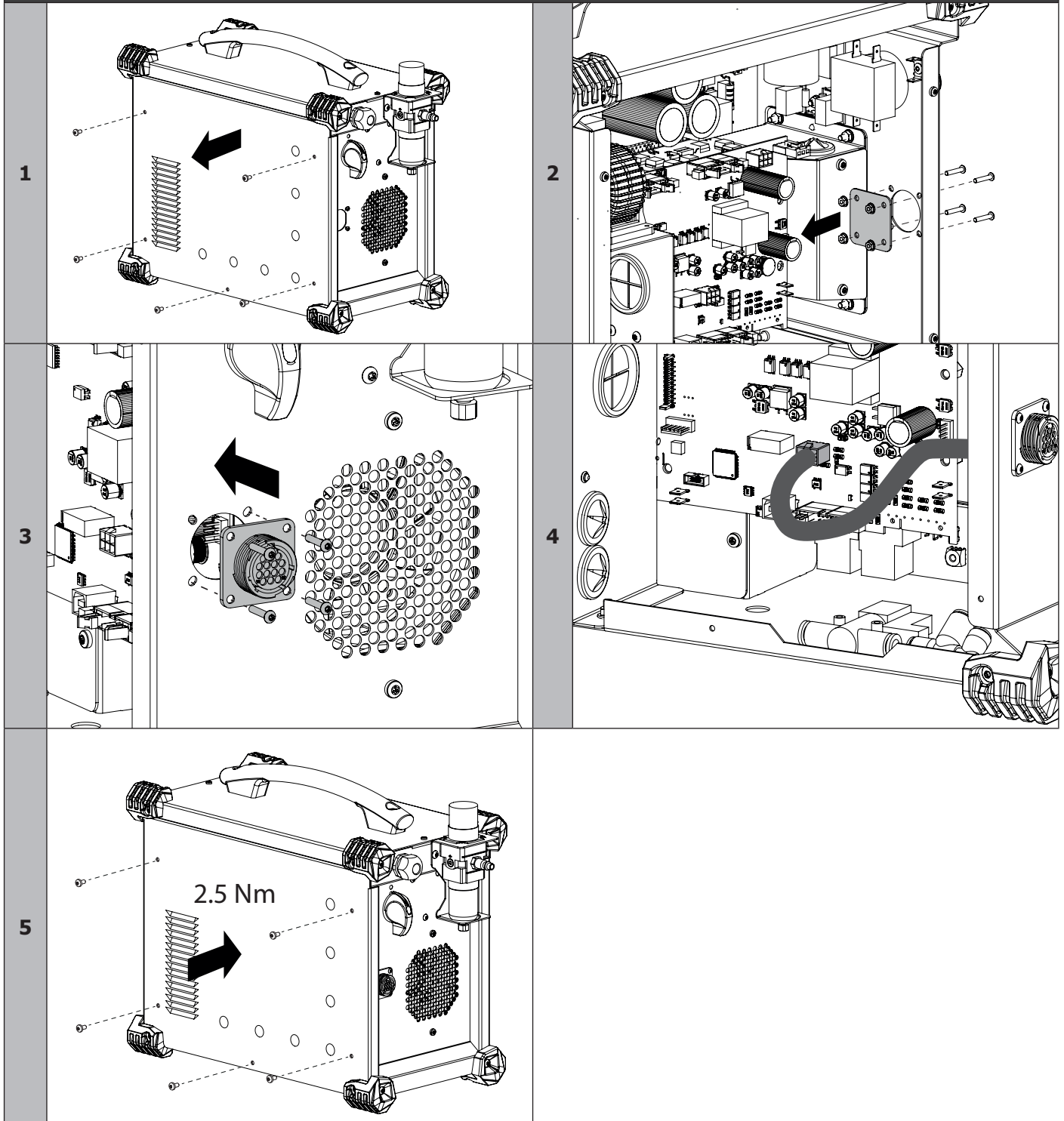


**ATENȚIE**  
**ȘOCURILE ELECTRICE POT FI FATALE**

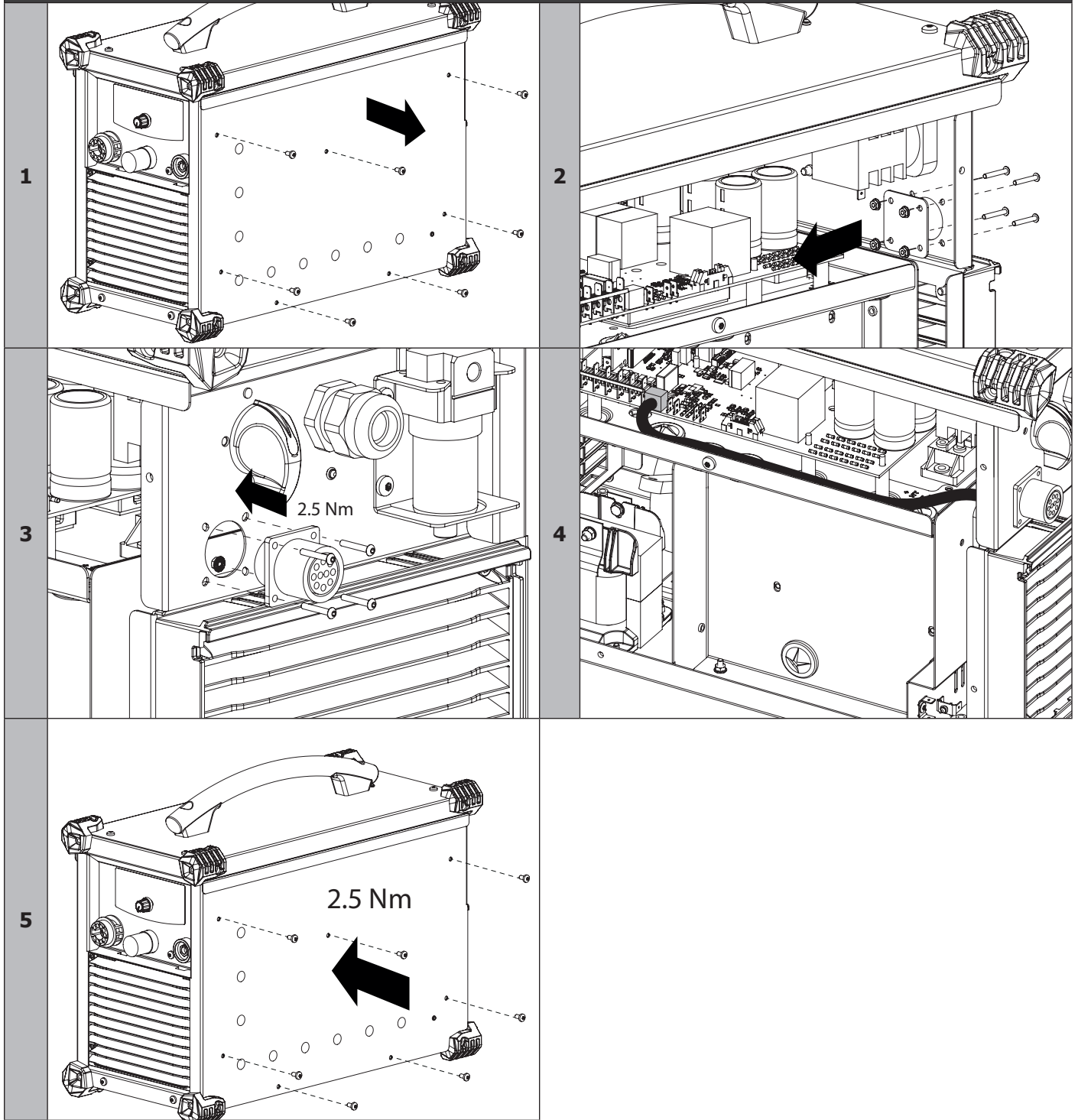


Doar personalul abilitat de către producător poate efectua instalarea echipamentului. În timpul instalării, asigurați-vă că generatorul este deconectat de la rețea.

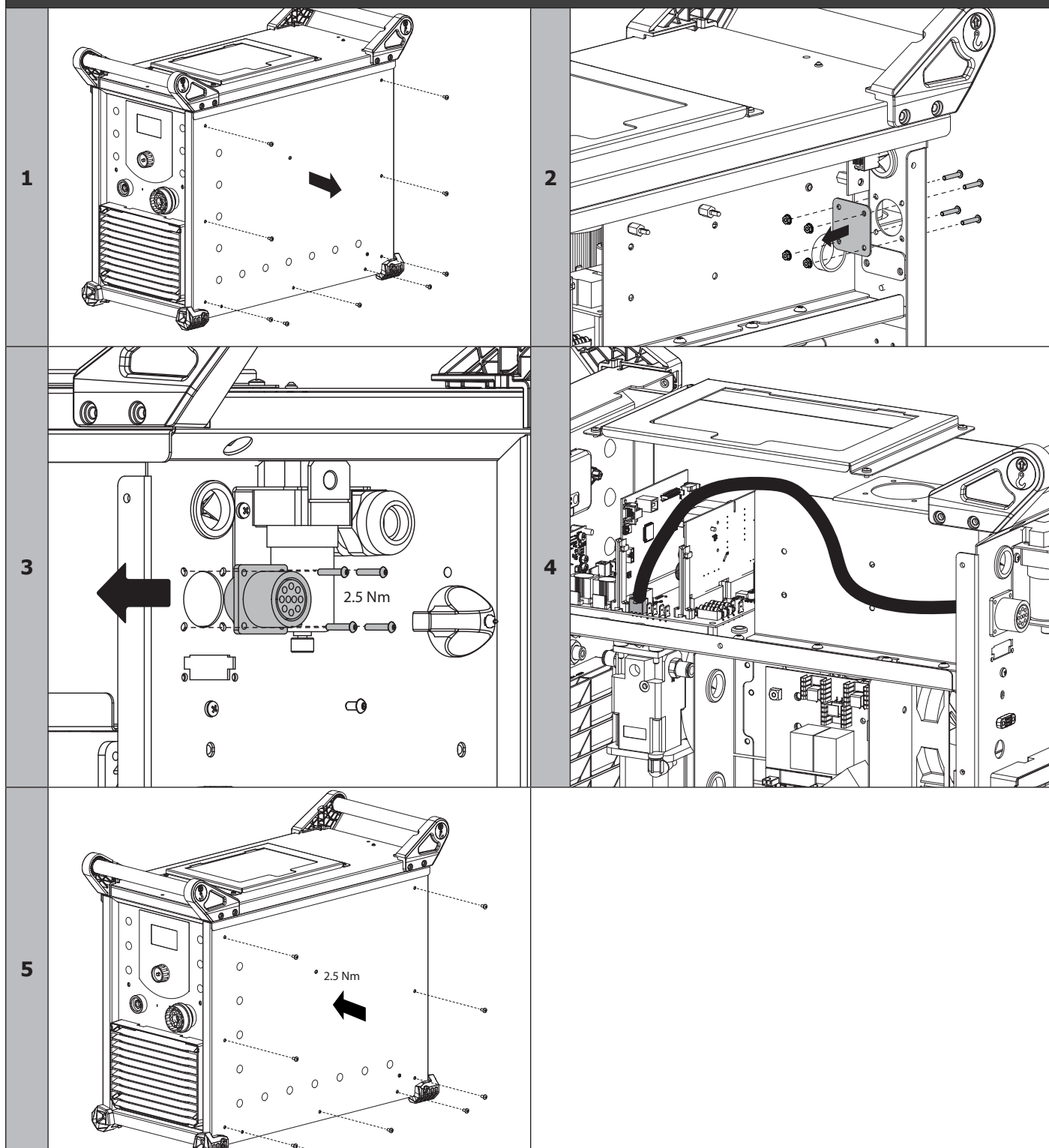
**CUTTER 45 CT**



CUTTER 70 CT



**NEOCUT 105 / 125**



**GARANȚIE**

Garanția acoperă toate defectele de fabricație precum și alte defecte, timp de 2 ani de la data achiziționării (piese și forță de muncă).




Garanția nu acoperă :

- Orice altă daună datorată transportului.
- Uzura normală a pieselor (Ex. : cabluri, cleme etc.).
- Incidente datorate utilizării necorespunzătoare (eroare de alimentare cu energie electrică, cădere, demontare).
- Defecțiuni legate de mediu (poluare, rugină, praf).

În cazul unei defecțiuni, returnați dispozitivul către distribuitorul dvs., însoțit de:

- dovada achiziționării date (chitanță, factură etc.)
- o notă explicativă a defectului.

**PICTOGRAME**

	Atenție ! Citiți manualul de instrucțiuni înainte de utilizare
	Dispozitiv în conformitate cu directivele europene. Declarația de conformitate este disponibilă pe site-ul nostru web.
 	Acest echipament face obiectul unei colectări selective conform directivei europene 2012/19/UE. A nu se arunca în gunoiul menajer.
	Material conform cu standardele britanice. Declarația de conformitate britanică este disponibilă pe site-ul nostru (vezi pagina de copertă).